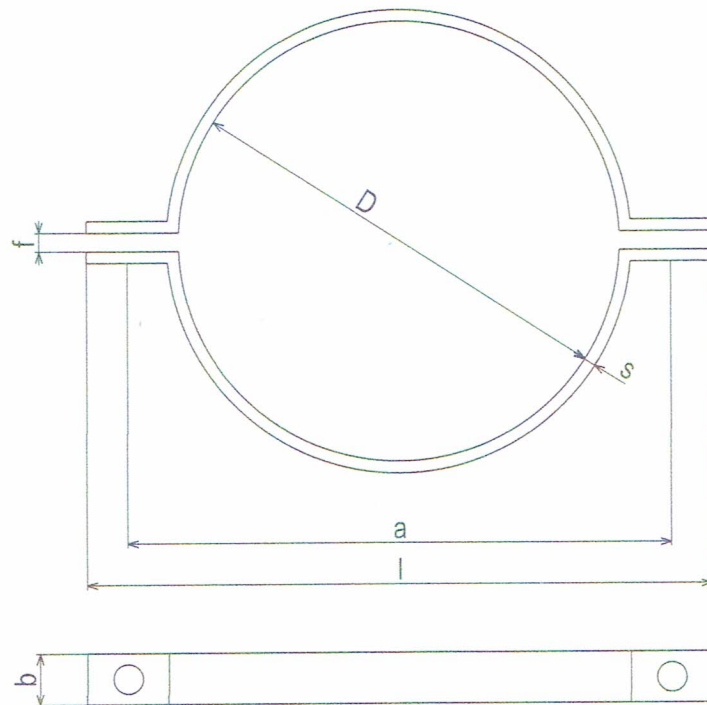


Trubka		Rozměry				Plochá ocel		Hmotnost kg	Šroub
DN	Trubka d [mm]	D [mm]	a [mm]	l [mm]	f [mm]	b*s [mm]	délka [mm]		
10	17,2	18	42	62	5	30*3	65	0,09	M10*30
15	21,3	22	47	67	5	30*3	94	0,10	M10*30
20	26,9	27	66	96	7	30*5	105	0,33	M10*30
25	33,1	34	72	102	7	30*5	115	0,35	M10*30
32	42,4	43	82	112	7	30*5	130	0,39	M10*30
40	48,2	49	88	118	7	30*5	139	0,41	M10*30
50	60,3	61	108	144	9	40*6	170	0,79	M12*40
65	76,0	77	122	158	9	40*6	193	0,87	M12*40
80	88,9	89	136	172	9	40*6	214	0,96	M12*40
100	114,3	115	178	226	11	50*8	281	2,06	M16*50
125	139,7	140	204	252	11	50*8	321	2,31	M16*50
150	168,3	169	232	280	11	50*8	365	2,60	M16*50
200	219,1	220	284	332	11	50*8	445	3,10	M20*60
250	273,0	273	348	408	14	60*8	550	4,72	M20*60
300	323,9	324	398	458	14	60*8	629	5,25	M20*60
350	355,6	356	432	492	14	60*8	681	6,70	M20*60
400	406,4	407	498	570	18	70*10	784	9,60	M24*70
450	457,2	458	550	622	18	70*10	866	10,52	M24*70
500	508,0	508	600	672	18	70*10	944	15,11	M24*70
600	609,6	610	700	772	18	70*10	1099	16,24	M24*70



REVIZE 1:				
VED. PROJEKTU	PROJEKTANT	KRESLIL	DATUM	TISK
SOUBOR:		\\Absenver\microstation\AE\pipe\Supports\Vykresy\AE Typ 02\Uložení potrubí ISO AE typ 2.dgn		
INVESTOR:	STAVBA: <b>ULOŽENÍ POTRUBÍ</b>			
	OBJEKT: <b>TYPOVÝ VÝKRES</b>			
NÁZEV VÝKRESU:	<b>OBJÍMKA PRO ULOŽENÍ POTRUBÍ ISO</b>		MĚŘITKO: N	MÍSTO STAVBY: ZPRACOVATEL:
			VÝKRES ČÍSLO: <b>AE-50</b>	REVIZE: